

Z60



Návod k obsluze

LCD indikace polohy
pro inkrementální a absolutní snímače



- 3 osy
- grafický LCD-displej, 120x80 pixelů
- napájení 24VDC
- nastavitelná hodnota reference a přídavné konstanty
- absolutní a přírůstkové odměřování

ELGO-ELECTRIC, spol. s r.o.

Štítarská 587, CZ - 280 02 Kolín II

telefon: +420 - 321 728 125

elgo@elgo.cz www.elgo.cz







1.	ÚVOD.....	3
2.	OBSLUHA PŘÍSTROJE.....	3
	2.1 Funkce tlačítek.....	3
	2.2 Základní funkce.....	3
	2.3 Změna parametrů	4
	2.4 Režim odměřování - P20	4
	2.5 Obnovení výchozího nastavení	4
	2.6 Seznam parametrů	5
3.	PŘÍKLADY NASTAVENÍ.....	6
	3.1 Lineární odměřování	6
	3.2 Úhlové odměřování 0...360°	6
	3.3 Úhlové odměřování s magnetickým kroužkem	6
4.	ZAPOJENÍ	7
5.	TECHNICKÉ ÚDAJE	8
6.	OBJEDNACÍ KLÍČ	8






1. Úvod

Indikace polohy Z60 je nástupcem indikace Z59. Disponuje grafickým LCD displejem s řadou symbolů a umožňuje přímé připojení jak inkrementálních tak i absolutních snímačů polohy. Napájecí napětí je 24VDC.

2. Obsluha přístroje


2.1 Funkce tlačítek

Tlačítko	Funkce v režimu odměřování
	Výběr osy
	Zápis reference (P09)
	Nulování
	Přídavná konstanta (P10)
	Absolutní / Přírůstkové odměřování
 3 vteřiny	Vstup do parametrů

Tlačítko	Funkce v režimu parametrů
	Změna znaménka ±
	Volba následující dekády
	Změna aktivní dekády o +1
	Uložení a přechod k dalšímu parametru
 3 vteřiny	Návrat do odměřování

2.2 Základní funkce

Nastavení reference

 Současným stisknutím těchto tlačítek dojde u zvolené osy k zápisu hodnoty reference P09 na displej - aktuální poloha.


V přírůstkovém odměřování „INC“ se při zápisu reference indikace automaticky přepne do absolutního odměřování „ABS“.

Nulování

 Současným stisknutím těchto tlačítek dojde k vynulování displeje.

V přírůstkovém odměřování „INC“ se při nulování indikace automaticky přepne do absolutního odměřování „ABS“.

Absolutní a přírůstkové odměřování

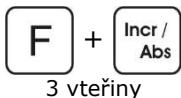
 Přepínání mezi absolutním a přírůstkovým odměřováním:
Indikovaná hodnota je nastavena na 0, na displeji je zobrazen symbol „i“, např. „X i“
Při opětovném stisknutí tlačítka je na displeji zobrazena absolutní poloha, symbol „a“.

Přídavné konstanty



Aktivace / Deaktivace přídavné konstanty.
Hodnota přídavné konstanty P10 se přičítá k indikované hodnotě.

2.3 Změna parametru



3 vteřiny

Stiskněte tlačítka na 3 vteřiny.
Na displeji se zobrazí parametr P01 a jeho hodnota.



Výběr měřené dekády - aktivní dekáda je zvýrazněná, pohyb zleva doprava.



Změna hodnoty zvolené dekády. Při každém stisknutí se hodnota zvýší o 1.



Změna znaménka +/-.



Uložení změny a přechod k následujícímu parametru.



3 vteřiny

Stiskněte tlačítka na 3 vteřiny.
Na displeji se zobrazí indikovaná hodnota – nastavení parametrů je ukončeno.



2.4 Režim odměřování - P20

P20 = 0 : Indikace polohy

Přístroj funguje jako indikace polohy s odměřovacím rozsahem -99999,9 ... +99999,9.

P20 = 1 : Měření otáček

Přístroj měří otáčky za minutu. Pro správnou funkci měření je potřeba uložit rozlišení snímače (počet impulsů na jednu otáčku) do parametru P21. Na displeji je zobrazen symbol „s“.

P20 = 2 : Cyklické čítání

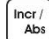
Odměřovací rozsah přístroje je omezen hodnotou parametru P23. Dosáhne-li přístroj této hodnoty, začne odměřovat znovu od nuly. Na displeji je zobrazen symbol „r“.

Příklad: P23 = 360,0

Při vzestupném čítání bude nejvyšší zobrazená hodnota 359.9, po této hodnotě se na displeji zobrazí 0,0 a čítání pokračuje dál (funguje obousměrně).

Během cyklického čítání nelze využít přírůstkové odměřování.

2.5 Obnovení výchozího nastavení

Nastavte hodnotu parametru P16 = 1 a změnu potvrďte stiskem tlačítka . Vypněte indikaci odpojením napájecího napětí a indikaci znovu zapněte. Na displeji se během zapnutí zobrazí „Init“ - obnovení výchozích hodnot parametrů je dokončeno. Přístroj je připraven k provozu.

2.6 Seznam parametrů

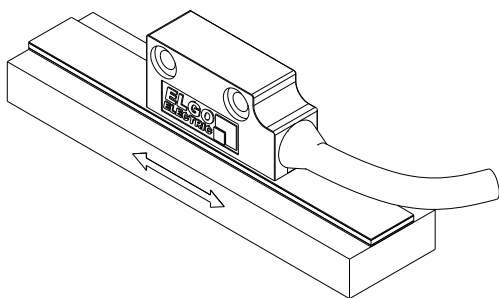
	Popis:	Výchozí:	Skutečné:
P01	Smysl odměřování 0 = pozitivní smysl odměřování 1 = negativní smysl odměřování	0	
P02	Symbol jednotky 0 = mm 1 = inch 2 = m 3 = ° 4 = RPM 5 = bez symbolu	0	
P03	Desetinná tečka 0 = bez desetinné tečky 1 = 0,1 mm 2 = 0,01 mm 3 = 0,001 mm	1	
P04	Počet aktivních os 1 = aktivní osa X 2 = aktivní osa X a Y 3 = aktivní osa X, Y a Z (tento parametr se vyskytuje pouze u osy X)	3	
P06	Multiplikační faktor 0 = x1 1 = x2 (dvojnásobné vyhodnocení hran signálů) 2 = x4 (čtyřnásobné vyhodnocení hran signálů)	0	
P07	Odměřovací systém 0 = inkrementální snímače 1 = absolutní snímač EMAX rozhraní RS422 2 = inklinometr INAX2 osa X 3 = inklinometr INAX2 osa Y 4 = inklinometr INAX2 osa Z	0	
P08	Opravný faktor 0,00001 ... 9,99999	1,00000	
P09	Referenční hodnota -99999,9 ... +99999,9	00000,0	
P10	Přídavná konstanta -99999,9 ... +99999,9	00000,0	
P11	Kompensace tloušťky pilového listu 0,0 ... +99999,9	00000,0	
P12	Předvolba relé 1 -99999,9 ... +99999,9	00000,0	
P13	Předvolba relé 2 -99999,9 ... +99999,9	00000,0	
P16	Obnovení výchozího nastavení 0 = bez změny nastavení 1 = obnovení výchozího nastavení parametrů	0	
P17	Funkce externího vstupu 1 0 = bez funkce 1 = zápis reference - preset (P09, high aktivní) 2 = přídavná konstanta (P10, high aktivní) 3 = nulování - reset (high aktivní)	0	
P20	Režim odměřování 0 = indikace polohy 1 = měření otáček 2 = cyklické čítání s počtem kroků P23	0	
P21	Otáčkoměr - dělení snímače [imp/ot] 0000 ... 9999	0500	
P23	Cyklické čítání 0,0 ... +99999,9	00000,0	
P24	Typ zobrazení 0 = standardní: text černý, pozadí bílé 1 = inverzní zobrazení	0	
P25	Kontrast displeje 0 ... 9	5	
P26	Zobrazení stavu vstupů a výstupů na displeji 0 = stav není na displeji zobrazen 1 = stav je zobrazen	1	

Poznámka:

- sepnutí relé 1 a 2 závisí na hodnotě zobrazené v ose X, ať už je to absolutní (ABS) nebo relativní míra (INCR)
- další zde nepopsané parametry nemají vliv na funkci přístroje, slouží pouze k testování

3. Příklady nastavení

3.1 Lineární odměřování



V tomto případě je mg. páska nalepený podél odměřované souřadnice - např. na loži stroje.

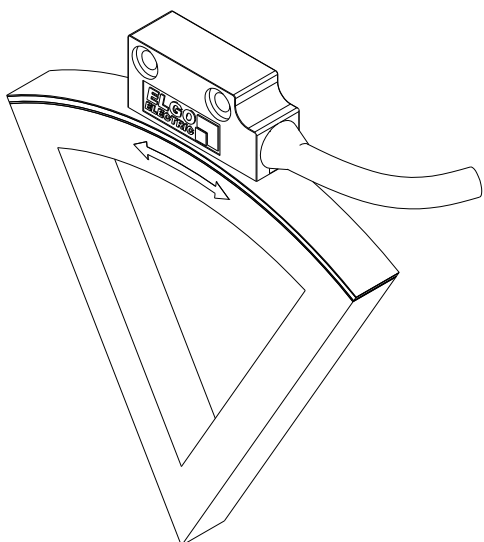
Příklad 1 (snímač LMIX2):

odměřovací jednotka „mm“, rozlišení 0,1 mm
→ P02=0 / P03=1 / P06=0 / P08=1,0000

Příklad 2 (snímač EMIX2):

odměřovací jednotka „mm“, rozlišení 0,01 mm
→ P02=0 / P03=2 / P06=2 / P08=1,0000

3.2 Úhlové odměřování 0...<360°



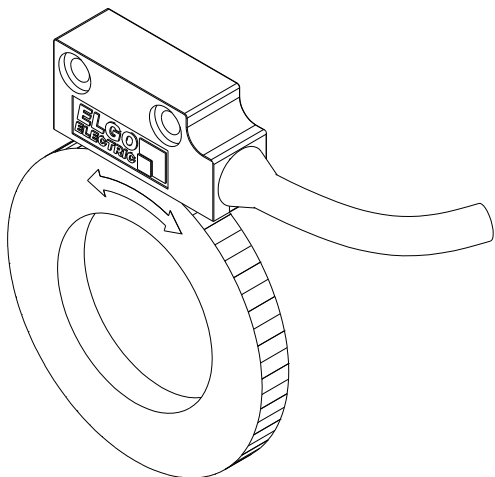
V tomto případě je mg. páska nalepený podél odměřované souřadnice - např. na kruhové výseči.

Následující příklad demonstruje postup stanovení opravného faktoru.

Příklad: snímač LMIX2, jednotka [°], rozlišení 0,1°
→ P02=3 / P03=1 / P06=2 / P08=1,0000

- nastavit výchozí (nulovou) mechanickou polohu, stisknutím tlačítek **F** + **↑** vynulovat displej
- nastavit požadovaný úhel (např. 90°) a poznamenat si hodnotu na displeji (např. 471,2).
- Vypočítat opravný faktor a uložit do parametru:
 $P08 = 90,0^\circ / 471,2 = 0,1910$

3.3 Úhlové odměřování s magnetickým kroužkem



V tomto případě je mg. kroužek umístěn na otočné ose.

Následující příklad demonstruje výpočet opravného faktoru.

Příklad: snímač LMIX2, jednotka [°], rozlišení 0,1°
mg. kroužek MR3824 (∅ 38mm, 24 pólů po 5mm)
→ P02=0 / P03=1 / P06=2 / P08=???

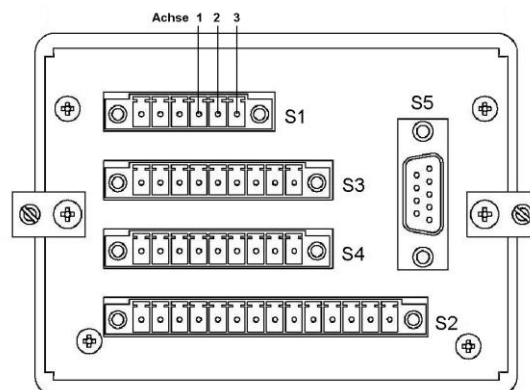
$$\begin{aligned} P08 &= (360^\circ / \text{rozlišení}) / (\text{počet pólů} * 200) = \\ &= (360^\circ / 0,1^\circ) / (24 * 200) = 3600 / 4800 = \\ &= 0,75 \end{aligned}$$

4. Zapojení

Konektor S1

Napájení indikace + externí vstupy

Pin 1	Stínění
Pin 2	0V
Pin 3	+ 24 VDC
Pin 4	Externí vstup - osa X (PNP, high aktivní)
Pin 5	Externí vstup - osa Y (PNP, high aktivní)
Pin 6	Externí vstup - osa Z (PNP, high aktivní)



Konektor S2

Výstupy + absolutní snímač polohy

Pin 1	Stínění
Pin 2	0V (GND)
Pin 3	+24 VDC
Pin 4	Tranzistorový výstup 1
Pin 5	Tranzistorový výstup 2
Pin 6	RS422 RxD-
Pin 7	RS422 RxD
Pin 8	Analogový vstup
Pin 9	Analogový výstup 0 - 10 V
Pin 10	Analogový výstup 0/4 - 10 mA
Pin 11	Reléový výstup 1
Pin 12	Reléový výstup 1
Pin 13	Reléový výstup 2
Pin 14	Reléový výstup 2

Konektor S3 (osa X) a S4 (osa Y)

Inkrementální snímač polohy

Pin 1	0V (GND)	bílá	Snímač polohy - barevné značení žil standard ELGO
Pin 2	Napájecí napětí pro snímač +5/24VDC	hnědá	
Pin 3	Kanál A	zelená	
Pin 4	Kanál B	žlutá	
Pin 5	Stínění	-	
Pin 6	Kanál /A (pouze 5V RS422)	fialová	
Pin 7	Kanál /B (pouze 5V RS422)	oranžová	
Pin 8	Kanál /Z (pouze 5V RS422)	šedá	
Pin 9	Kanál Z	černá	

Konektor S5 (osa Z)

Inkrementální snímač polohy

Pin 1	0V (GND)	bílá	Snímač polohy - barevné značení žil standard ELGO
Pin 2	Napájecí napětí pro snímač +5/24VDC	hnědá	
Pin 3	Kanál A	zelená	
Pin 4	Kanál B	žlutá	
Pin 5	Stínění	-	
Pin 6	Kanál /A (pouze 5V RS422)	fialová	
Pin 7	Kanál /B (pouze 5V RS422)	oranžová	
Pin 8	Kanál Z	černá	
Pin 9	Kanál /Z (pouze 5V RS422)	šedá	

5. Technické údaje

Indikace polohy Z25

LCD displej	120x80 pixelů
Odměřovací jednotka	mm, m, palce, RPM nebo °
Klávesnice	fólie, tlačítka s nízkým zdvihem
Způsob odměřování	lineární a rotační
Napájení	+24 VDC ± 20%
Proudový odběr	max. 120 mA při 24 VDC (bez snímačů polohy)
Vstupy	tranzistorové, PNP, high aktivní, 24 VDC / max. 10 mA
Provozní teplota	0°C ... + 50°C
Skladovací teplota	-20°C ... +80°C
Vlhkost vzduchu	max. 80 %, nekondenzující
Pouzdro	kovové, pozinkované
Rozměry	šířka x výška = 96 x 72 mm
Hloubka vestavby	35 mm (bez konektorů)
Výřez v panelu	šířka x výška = 93 x 67 mm
Stupeň krytí - zepředu	IP 43
Stupeň krytí - zezadu	IP 40

6. Objednací klíč

Z60-000-024-222
 □ □ □ - □ □ □ - □ □ □ - □ □ □

Typ

Z60 = indikace polohy

Zákaznické provedení

000 = standardní provedení

001 = 1. zákaznické provedení

Napájení

024 = 24 VDC

Vstupy snímače

1 = A, B, Z HTL, napájení snímače 24 VDC, 100 kHz

2 = A, /A, B, /B, Z, /Z 5V RS422, napájení snímače 24 VDC, 100 kHz

3 = A, /A, B, /B, Z, /Z 5V RS422, napájení snímače 5 VDC, 100 kHz

5 = EMAX / FMAX, RS422

6 = A, B, Z TTL, napájení snímače 5 VDC, 100 kHz