

Lineární magnetický odměřovací systém

- Bezkontaktní odměřování
- Periodicky opakovatelný referenční impuls (EMIX2/3)
- Rozlišení a opakovatelnost 0,01 mm
- Frekvence výstupního signálu přímo úměrná rychlosti posuvu
- Vhodný pro agresivní prostředí



ELGO-ELECTRIC, spol. s r.o.

Štítarská 587, CZ - 280 02 Kolín II

telefon: +420 - 321 728 125

e-mail: elgo@elgo.cz internet: www.elgo.cz

| | | |
|-----------|---|----------|
| 1. | POPIS | 3 |
| 1.1. | SNÍMACÍ SYSTÉM..... | 3 |
| 1.2. | VÝSTUPNÍ SIGNÁLY EMIX..... | 3 |
| 2. | EMIX2/3 ODMĚŘOVACÍ SYSTÉM (PŘEVODNÍK ZABUDOVANÝ V SENZORU) | 4 |
| 2.1. | ROZMĚRY / MONTÁŽ SENZORU..... | 4 |
| 2.2. | ZAPOJENÍ..... | 4 |
| 3. | EMIX1 ODMĚŘOVACÍ SYSTÉM | 5 |
| 3.1. | MAGNETICKÝ SENZOR..... | 5 |
| 3.2. | POUZDRO KONEKTORU..... | 5 |
| 4. | TECHNICKÉ ÚDAJE | 6 |
| 4.1. | VŠEOBECNÉ..... | 6 |
| 4.2. | NAPÁJECÍ NAPĚTÍ 10 - 30 VDC / VÝSTUP 10 - 30 VDC | 6 |
| 4.3. | NAPÁJECÍ NAPĚTÍ 10 - 30 VDC / VÝSTUP TTL LINE DRIVER | 6 |
| 4.4. | NAPÁJECÍ NAPĚTÍ 5V / VÝSTUP TTL LINE DRIVER | 6 |
| 5. | INSTALACE EMIX | 7 |
| 6. | MAGNETICKÝ PÁSEK MB20.20.XX,X | 7 |
| 6.1. | TECHNICKÉ ÚDAJE..... | 8 |
| 6.2. | POSTUP PŘI LEPENÍ MG.PÁSKŮ | 8 |
| 6.3. | CHEMICKÁ ODOLNOST MG.PÁSKU..... | 9 |
| 7. | OBJEDNACÍ KLÍČ | 9 |
| | Magnetický inkrementální systém EMIX | 9 |
| | Příslušenství | 9 |

1. Popis

EMIX konvertuje průběh magnetického pole pásku na signál charakteristický pro inkrementální snímače (A, B kanál o 90°posunutý, nulový impuls). Frekvence výstupního signálu je přímo úměrná rychlosti posuvu.

1.1. Snímací systém

Odměrovací systém EMIX je dodáván ve třech provedeních.

EMIX1: malý senzor se separátním převodníkem zapouzdřeným v konektoru

EMIX2: malý převodník a senzor integrovaný v jednom pouzdru s referenčním impulsem

EMIX3: převodník a senzor integrovaný v jednom pouzdru s referenčním impulsem

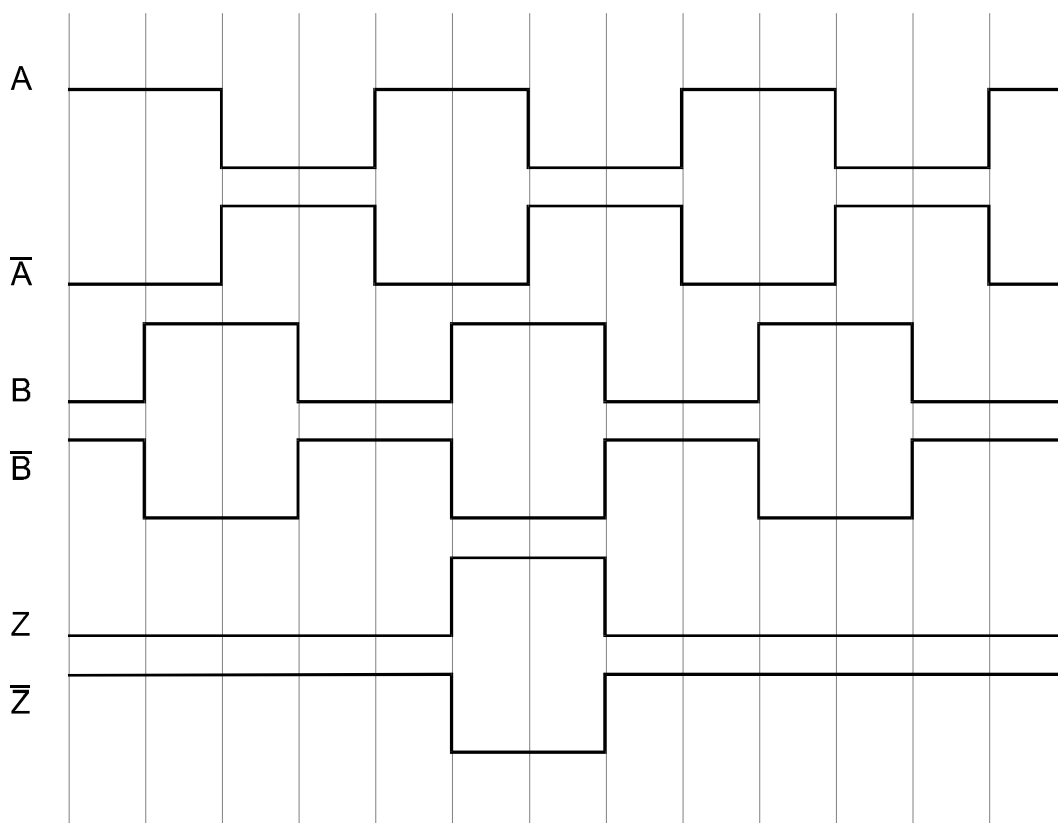
Převodník u provedení EMIX1 je umístěn v konektoru. Perioda magnetického pole je 2 mm, elektronika EMIX ji interpoluje na sinusový signál, tak aby bylo dosaženo rozlišení 0,01 mm.

Vlastnosti :

- rozlišení 0,01 mm (multiplikační faktor x4)
- napájení 5 VDC nebo 10 – 30 VDC
- výstup 10 - 30 VDC nebo 5 VDC TTL line driver
- komplementární výstupní signály
- referenční signály v intervalech 2 mm (EMIX2/3)
- odměrovací schopnost do 32 m

Poznámka: K dosažení rozlišení 0,01mm je nutné nastavení multiplikačního faktoru x4 u indikace nebo řízení polohy.

1.2. Výstupní signály EMIX

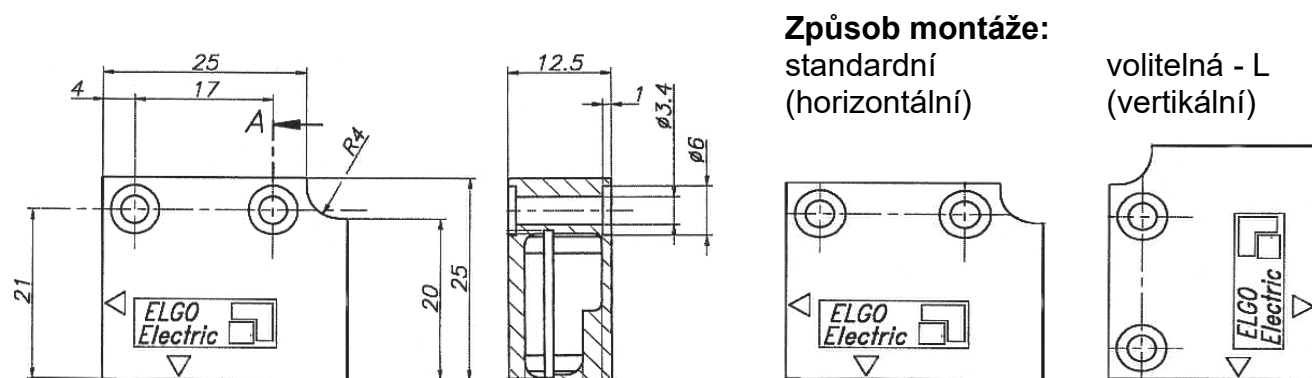
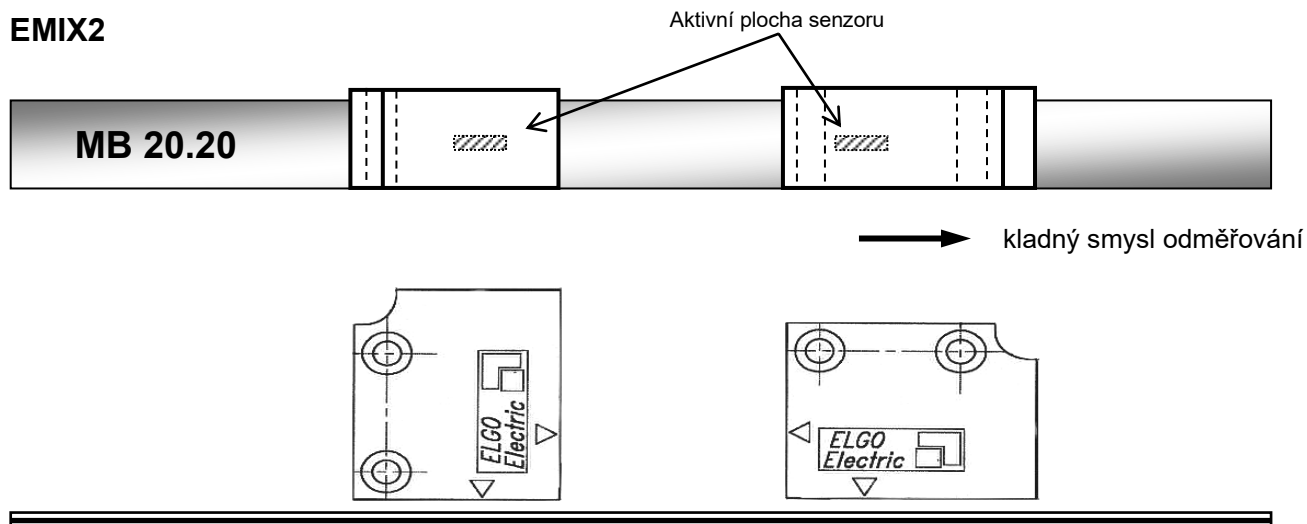


2. EMIX2 / EMIX3 odměřovací systém (převodník zabudovaný v senzoru)

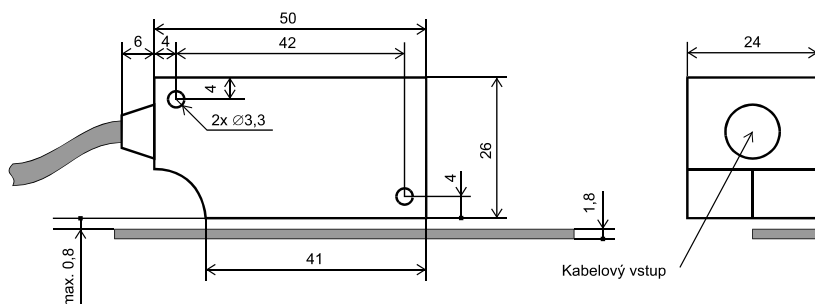
Aktivní strana senzoru je vyznačena značkou. ▽

2.1. Rozměry / montáž senzoru

EMIX2



EMIX3



2.2. Zapojení

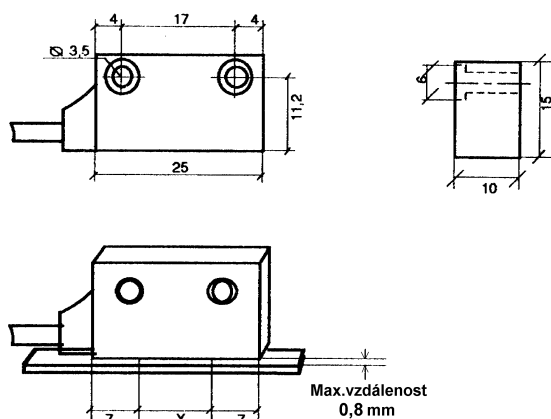
Poznámka: při využití 5V komplementárních signálů, připojte odpor 120 Ω na vstup vyhodnocovacího přístroje mezi odpovídající si dvojice žil. Zabráníte tak přeslechům a zkreslení signálu. Je také možné zabudovat odpory 120 Ω přímo dovnitř pouzdra. Tuto možnost lze specifikovat v označení pro objednávku

| Funkce | Barva žil standardně | D-SUB 9 pol. volitelně D1 | D-SUB 9 pol. volitelně D2 |
|-----------------------------|----------------------|---------------------------|---------------------------|
| 0V (GND) | bílá | 1 | 1 |
| 5 VDC / 10 ÷ 30 VDC | hnědá | 2 | 2 |
| Kanál A | zelená | 3 | 3 |
| Kanál B | žlutá | 4 | 4 |
| Referenční impuls Z | černá | 8 | - |
| Kanál \bar{A} | fialová | 6 | 7 |
| Kanál \bar{B} | oranžová | 7 | 8 |
| Referenční impuls \bar{Z} | šedá | 9 | - |
| Stínění | | na pouzdru | 5 |

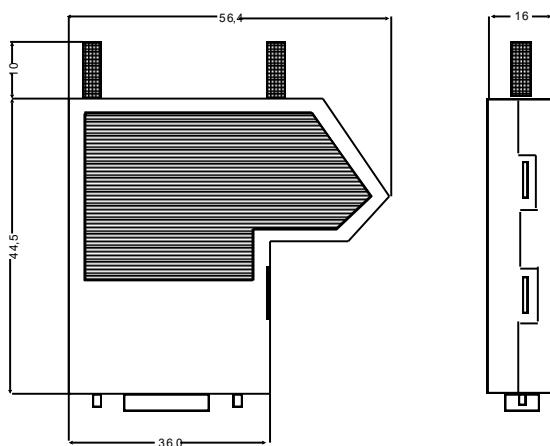
3. EMIX1 odměřovací systém

Tento systém se skládá z magnetického senzoru a převodníku zabudovaném v konektoru.

3.1. Magnetický senzor



3.2. Pouzdro konektoru



| Pin | Funkce |
|-----|-------------------|
| 1 | 0 VDC |
| 2 | + 5 / 10 - 30 VDC |
| 3 | Kanál A |
| 4 | Kanál B |
| 6 | Kanál \bar{A} |
| 7 | Kanál \bar{B} |
| 8 | Kanál Z |
| 9 | Kanál \bar{Z} |

4. Technické údaje

4.1. Všeobecné

| | |
|----------------------|--|
| Max.vzduchová mezera | : 0,8 mm (mezi senzorem a páskem) |
| Pouzdro | : lité, zinek |
| Provozní teplota | : 0 až +50° C |
| Výstupy | : push/pull nebo line driver, zkratuvzdorné, zatížitelnost max. 20 mA / kanál |

EMIX1

| | |
|-------------------|----------------------------|
| Rozměry | : 25 x 10 x 15 mm |
| Stupeň krytí | : IP65 |
| Referenční impuls | : bez referenčního impulsu |

EMIX 2

| | |
|-------------------|--|
| Rozměry | : 30 x 12,5 x 25 mm |
| Stupeň krytí | : IP65 |
| Referenční impuls | : pravidelné pulsy nezávislé na rychlosti posuvu |

EMIX 3

| | |
|-------------------|--|
| Rozměry | : 56 x 24 x 26 mm |
| Stupeň krytí | : IP54 |
| Referenční impuls | : pravidelné pulsy nezávislé na rychlosti posuvu |

4.2. Napájecí napětí 10 - 30 VDC / Výstup 10 - 30 VDC

| | |
|--------------------------|--------------------------|
| Tolerance | : +/- 5%, zvlnění <50 mV |
| Proudový odběr | : max. 150 mA |
| Výstupní frekvence | : 16 kHz (na kanál) |
| Max.rychlost posuvu | : 0,64 m/s |
| Max.délka kabelu senzoru | : 30 m |

4.3. Napájecí napětí 10 - 30 VDC / Výstup TTL line driver

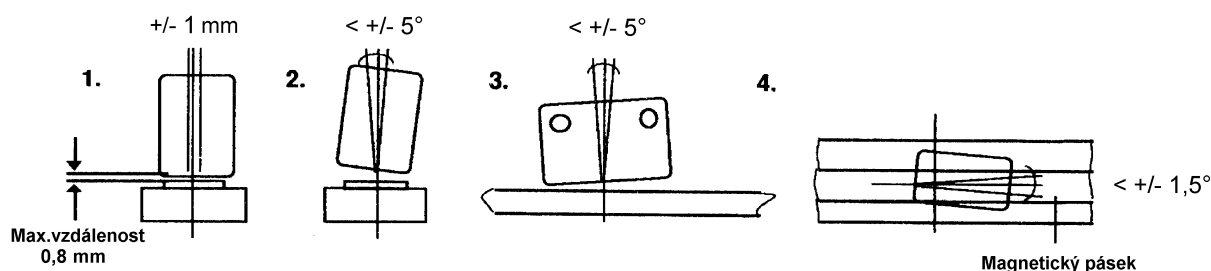
| | |
|--------------------------|--------------------------|
| Tolerance | : +/- 5%, zvlnění <50 mV |
| Proudový odběr | : max. 150 mA |
| Výstupní frekvence | : 100 kHz (na kanál) |
| Max.rychlost posuvu | : 4 m/s |
| Max.délka kabelu senzoru | : 50 m |

4.4. Napájecí napětí 5V / Výstup TTL line driver

| | |
|--------------------------|--------------------------|
| Tolerance | : +/- 5%, zvlnění <50 mV |
| Proudový odběr | : max. 200 mA |
| Výstupní frekvence | : 100 kHz (na kanál) |
| Max.rychlost posuvu | : 4 m/s |
| Max.délka kabelu senzoru | : 10 m |

Poznámka: Nejvýhodnější vlastnosti a maximální odolnost vůči rušení poskytuje kombinace: napájení 24VDC , výstupy 5VDC TTL

5. Instalace EMIX



Montážní postup:

Je nutné dodržet minimální vzdálenost 0,5m od indukčních a kapacitních zdrojů rušení, jako jsou relé, ochrany, motory, spínané zdroje, brzdy atd.

Přívodní kabel by měl být uložen odděleně od silových kabelů, tak aby se snížilo riziko příjmu rušivých signálů.

Napájecí napětí:

Nepřekračovat napěťovou toleranci $\pm 5\%$, zvlnění nesmí překročit 50 mV.

Uložení kabelu:

Pro propojení odměřovacího systému s vyhodnocující elektronikou je nutno použít osmižilový, párově splétaný, stíněný kabel. Stínění kabelu připojit jednostranně u následující elektroniky na kostru stroje. Tento kabel jakož i kabel senzoru vést odděleně od silových kabelů a zdrojů elektromagnetického rušení.

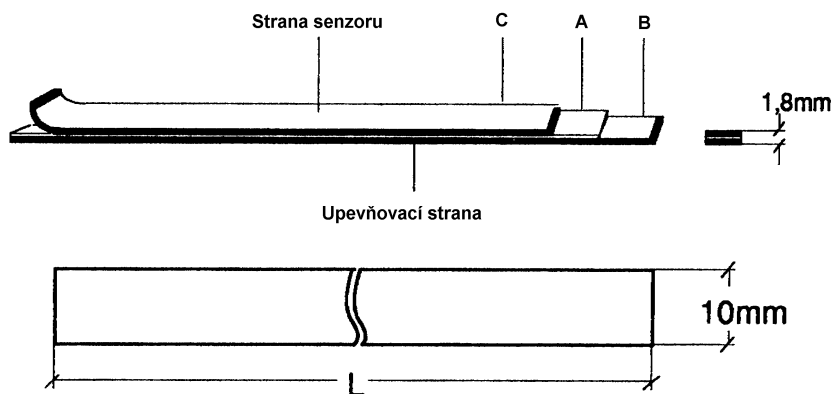
Odrušení stroje:

Pokud se i přes dodržení výše uvedených zásad vyskytne rušení, postupujte následovně:

1. Opatřit RC-členy cívky stykačů na střídavé napětí (např. $0,1 \mu\text{F}/100 \Omega$)
2. Opatřit zhášecími diodami stejnosměrné indukční zátěže.
3. Opatřit RC-členy jednotlivé fáze motorů i jeho brzdu, pokud je jí vybaven (ve svorkovnici motoru).
4. Před napájecí zdroj zapojit odrušovací filtr.

6. Magnetický pásek MB20-20-10-1-R

Magnetický pásek se skládá ze tří komponent



Dodávané délky v rozsahu 0,5 ÷ 32m

- A** Zmagnetizovaný, vysoce ohebný umělohmotný pásek, na spodní straně spojený se :
- B** zmagnetizovaným ocelovým páskem. Ten chrání umělohmotný pásek před mechanickým poškozením a zároveň představuje zkrat magnetického obvodu. Zvyšuje tak funkční spolehlivost při vysoké úrovni magnetického toku. A a B jsou dodávány v slepeném stavu.
- C** Z důvodu snazšího transportu a montáže, jakož i vyloučení možnosti poškození, je třetí díl, rovněž ocelový pásek, dodáván zvlášť. Slouží k mechanické ochraně umělohmotného pásku a musí být po montáži nalepen na magnetický umělohmotný pásek.

6.1. Technické údaje

| | |
|--|---|
| Provozní teplota | : $0^{\circ} \div 70^{\circ}\text{C}$ |
| Přesnost při 20°C v mm | : $\pm(0,025+0,02 \times L)$, kde L = efektivní odměřovaná délka v m |
| Koeficient délkové roztažnosti | : $\alpha = 16 \cdot 10^{-6} \text{ K}^{-1}$ |
| Změna délky | : $\Delta L = L \times \alpha \times \Delta \theta$ |

6.2. Postup při lepení mg. pásků

Dodávané lepicí pásky lepí dobře na čistých, suchých a hladkých plochách. Běžným čistícím prostředkem je vodný 50% roztok isopropylalkoholu nebo heptan.

Upozornění: Při manipulaci s čistícími a odmašťovacími prostředky dbejte pokynů výrobce! U materiálů jako je měď a mosaz je nejdříve nutné odstranit zoxidovanou povrchovou vrstvu.

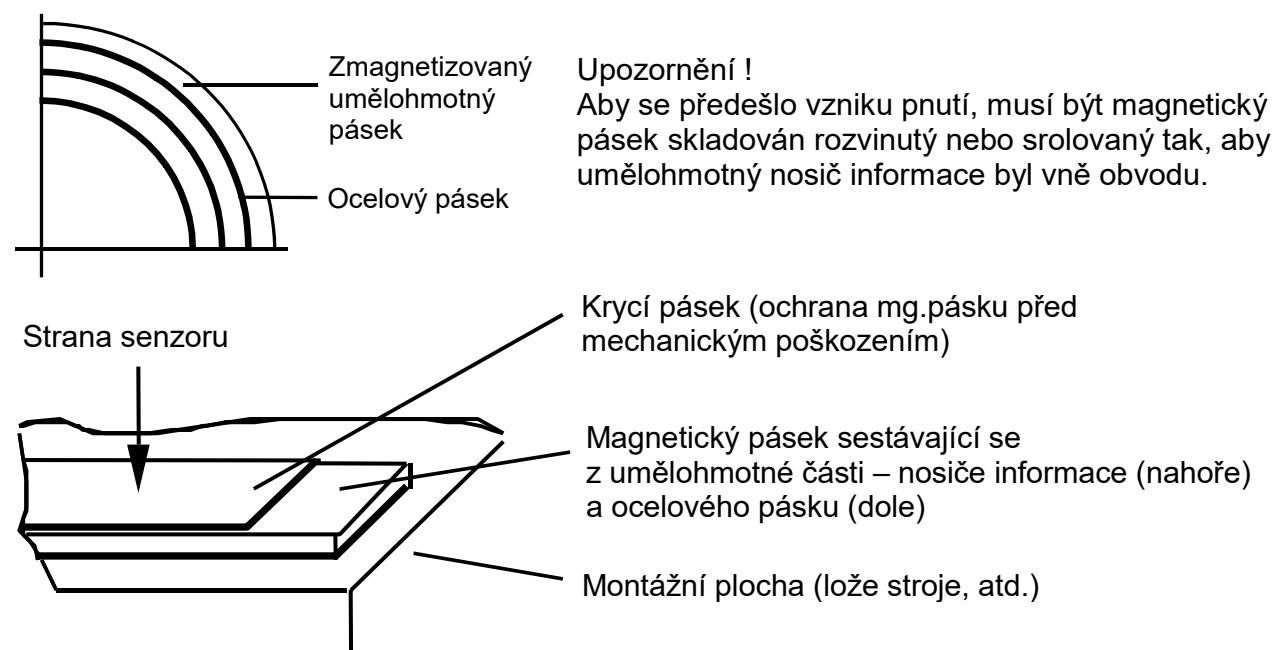
Přítlak

Pevnost lepeného spoje je závislá na dobrém kontaktu mezi lepidlem a lepenou plochou. Dostatečným následným přítlakem lze docílit dobré kvality lepeného spoje.

Teplota při lepení

Vhodná teplota leží v rozmezí $+21^{\circ} \div +38^{\circ}\text{C}$.

Nedoporučuje se lepení při kterých lepené plochy jsou chladnější než $+10^{\circ}\text{C}$. V tomto případě je lepidlo příliš tuhé na to, aby bylo dosaženo dobré kvality spoje. Při dodržení správného postupu lepení je kvalita lepeného spoje zachována i při minusových teplotách. Konečné pevnosti dosáhne lepený spoj po 72 hodinách při teplotě 21°C .



6.3. Chemická odolnost mg. pásku

Chemikálie s nepatrným nebo žádným účinkem :

| | | | |
|------------------|----------------|------------------|--------------|
| -kys.mravenčí | -glycerin 93°C | -fermež | -sojový olej |
| -kys.mléčná | -N-hexan | -minerální oleje | |
| -formaldehyd 40% | -isooktan | | |

Chemikálie se slabým až středním účinkem :

| | | | |
|------------------|-----------------|--------------------|-------------------|
| -aceton | -benzín | -30% kys.octová | -olein |
| -acetylen | -pára | -kys.octová | -mořská voda |
| -bezvodý amoniak | -20% kys.octová | -ledová kys.octová | -70% kys.stearová |
| -petrolej | -isopropylether | | |

Chemikálie se silným účinkem :

| | | | |
|------------------------------|----------------------|------------------|-------------------|
| -benzol | -70% kys.sírová | -terpentýn | -toluen |
| -ředidla | -kys.sírová, červená | -trichlóretylén | -tetrachlóretylén |
| -nitrobenzol | -kys.sírová,dýmová | -tetrahydrofuran | -xylén |
| -37% kys.chlorovodíková 93°C | | | |

7. Objednací klíč

Magnetický inkrementální systém EMIX

EMIX2-000-01,0-2-00

□□□□□ - □□□ - □□, □ - □ - □□

Typ

EMIX1 = separátní převodník, bez nulového impulsu, IP 65

EMIX2 = integrovaný převodník, referenčním impuls, IP 65

EMIX3 = integrovaný převodník, referenčním impuls, IP 54

Číslo verze SW

000 = standard

001 = první zvláštní provedení

Délka kabelu senzoru v m

Rozlišení

2 = 1/100 mm

Napájecí napětí/úroveň výstupů

00 = 10 - 30 VDC / 10 - 30 VDC

01 = 10 - 30 VDC / 5V TTL line driver

11 = 5V / 5V TTL line driver

Příslušenství

MB20-20-10-1-R Magnetický pásek